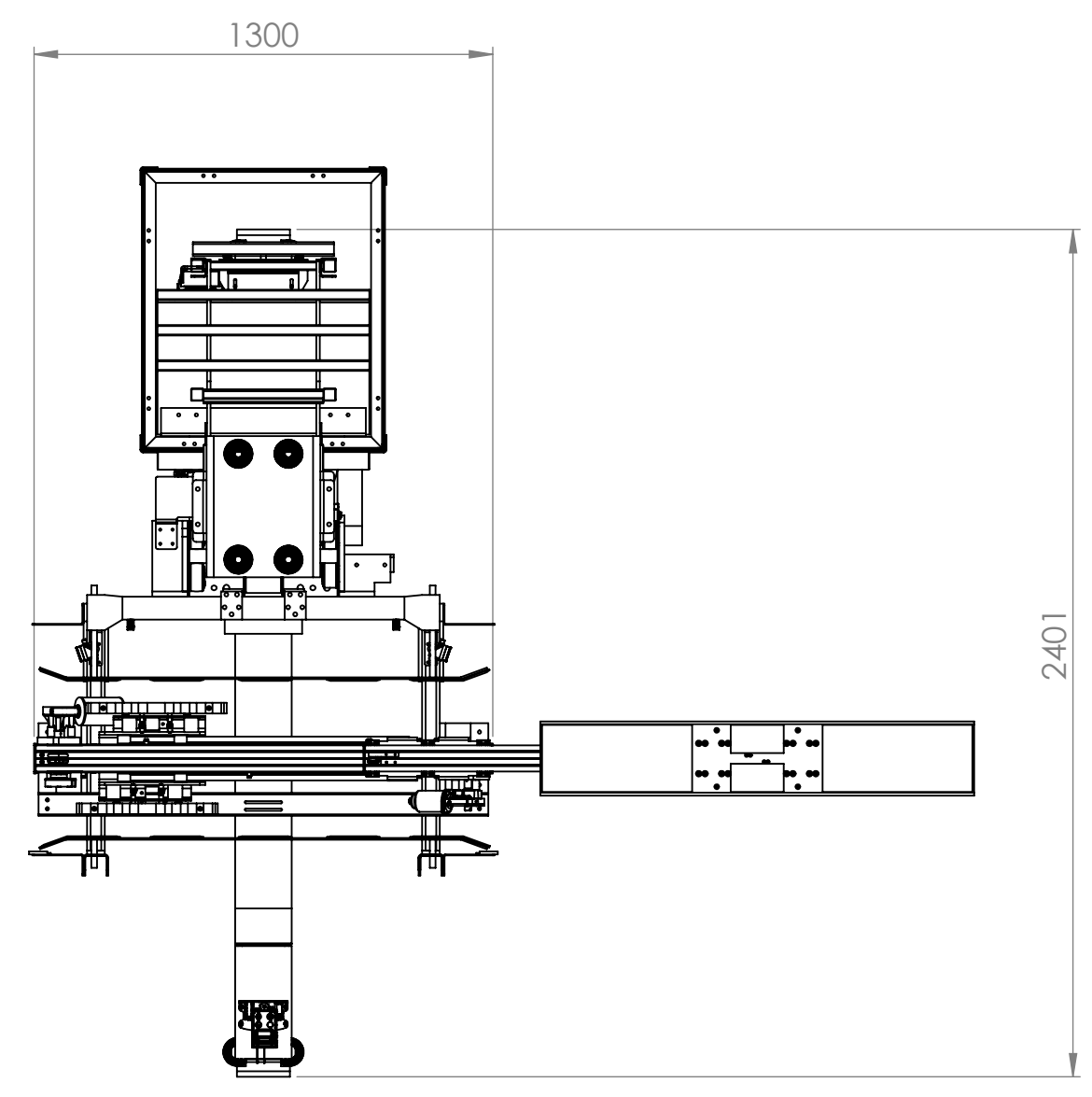
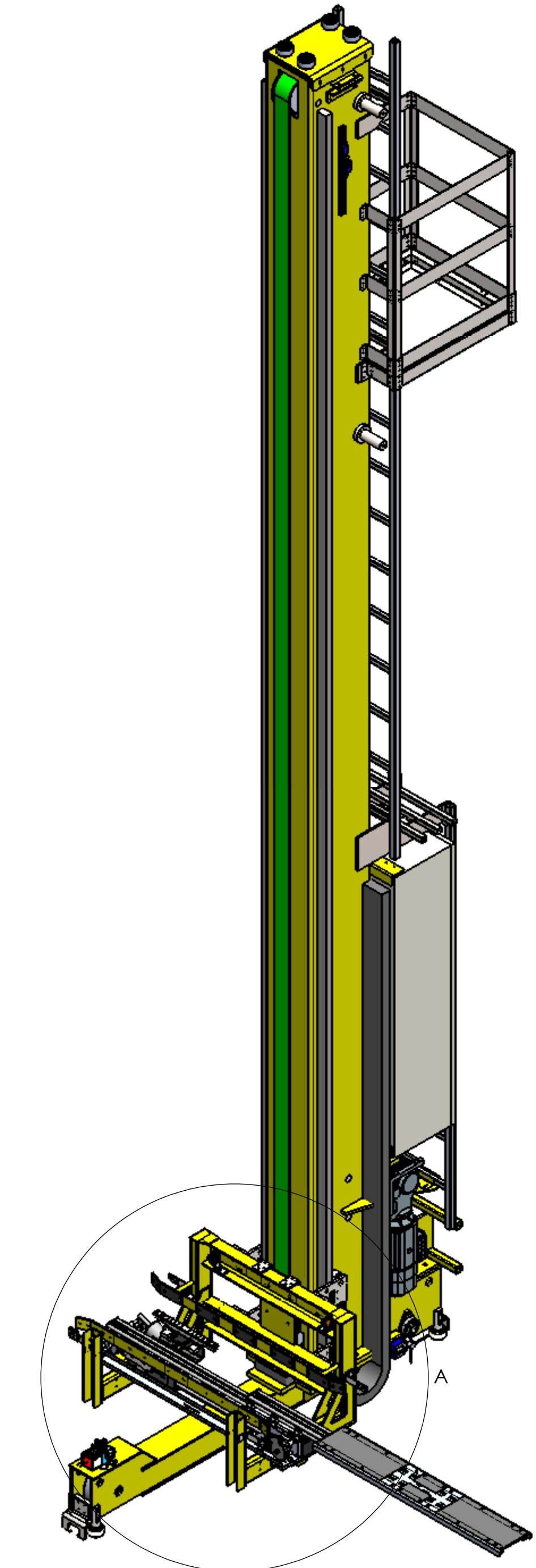


DÉTAIL A  
ECHELLE 1 : 5



REVISIONS				
ZONE	REV.	DESCRIPTION	DATE	APPROUVE
1	C	MISE A JOUR SPRINKKAGE	18/01/2017	J. BOUVARD
1	B	VERSION BE-A41-ALV	27/11/2016	J. BOUVARD
1	A	MISE A JOUR BON POUR FABRICATION	18/08/2015	J. BOUVARD

BS SYSTEMS  
1998-2014

Parc d'activité zone 202 44280 de Vieuxfontaine  
0240270622@bs.com  
Tel : 02 79 84 64 67  
contact@bsystems-fak.com

Quantité :  
Lieu de :  
Tailleur :  
Parten :

Statut : MNR-040 - NAVIGATOR DOUBLE DEEP	
Désignation : PLAN D'ENSEMBLE	
Notes : 1400 Kg	Plan N° : MNR44001300
Echelle 1:10	
1/1	

**COSES SANS TOLERANCE:**  
 Brut : ±0.5mm  
 Perçages : ±0.15mm  
 Soudure : ±0.5mm à froid  
 Plus de graisons/angles vifs

70